



Perforatrice idraulica
Hydraulic drilling unit
Perforatrice hydraulique
Hydraulische bormaschine

Joy 2 P
60 hp



www.hydrahammer.eu



PERFORATRICE IDRAULICA JOY 2 P

Perforatrice indicata per l'esecuzione di fori verticali o inclinati. Può montare più tipi di testate e quindi eseguire diverse tecniche di perforazione:

- a rotazione
- rotopercolazione
- perforazione con aria
- con martello fondo foro

Progettata e costruita con soluzioni tecniche innovative è utilizzata per tutti i lavori e adatta per tutti i tipi di terreno.

È possibile allestire la perforatrice anche su veicoli.

Punti di forza:

- Dimensioni contenute (facile da trasportare)
- Particolarmente equilibrata e stabile
- Costruita esclusivamente con componenti di qualità e duratura
- Azionabile con pulsantiera a distanza
- Motore da 60 hp

L'utilizzo di questa unità di perforazione Joy 2 P può essere particolarmente indicato per tutte le imprese di costruzione per le prestazioni e la flessibilità di lavoro.

Ha particolare utilizzo in ambienti esterni per le seguenti lavorazioni:

- opere di fondazioni
- micropali
- tiranti
- sondaggi
- piccoli pozzi

In tutte le macchine della serie Joy è possibile staccare la centralina idraulica dal telaio e realizzare così due unità separate, centralina-macchina di perforazione, collegate da tubi idraulici fino ad una distanza max di 90 m. Questa particolare caratteristica consente ad esempio di posizionare la centralina in spazi aperti e operare con la perforatrice in luoghi chiusi.



JOY 2 P HYDRAULIC DRILLING UNIT

Drilling machine suitable for drilling vertical or sloping holes; it can mount several different types of drilling head and perform various drilling techniques:

- with augers
- by rotopercolation hammers
- air drilling
- down the hole hammer drilling

Designed and built with innovative technical solutions, it is ideal for all types of work and all types of terrain. The drilling unit can also be mounted on a vehicle.

Its strong points are:

- Reduced size (easy to transport)
- Particularly balanced and stable.
- Built exclusively with quality long-lasting components
- Controlled with remote pushbutton panel
- 60 hp motor

The Joy 2 P drilling machine is perfect for all types of construction firms, thanks to its operating flexibility and performance.

In particular, it can be used outdoors for:

- foundations
- minipiles
- tie-rods
- sampling/testing
- small wells

In all Joy series machines is possible to uncouple the hydraulic power-pack from the chassis and thus achieve two separate units, power-pack – drilling machine, connected by hydraulic hoses up to a maximum distance of 90 m. This particular feature allows, for example, to place the power-pack in open space and work inside with the drilling machine.



PERFORATRICE HYDRAULIQUE JOY 2 P

Perforatrice indiquée pour l'exécution du trou vertical ou inclinés. Elle peut recevoir plusieurs types de têtes et effectuer différentes techniques de perforation:

- à rotation
- rotation - percussion
- perforation à l'air
- avec marteau fond trou

Conçue et fabriquée avec des solutions techniques innovatrices, elle est utilisée pour tous les travaux et appropriée pour tous les types de sol.

Il est possible d'installer les perforatrices également sur des véhicules.

Atouts:

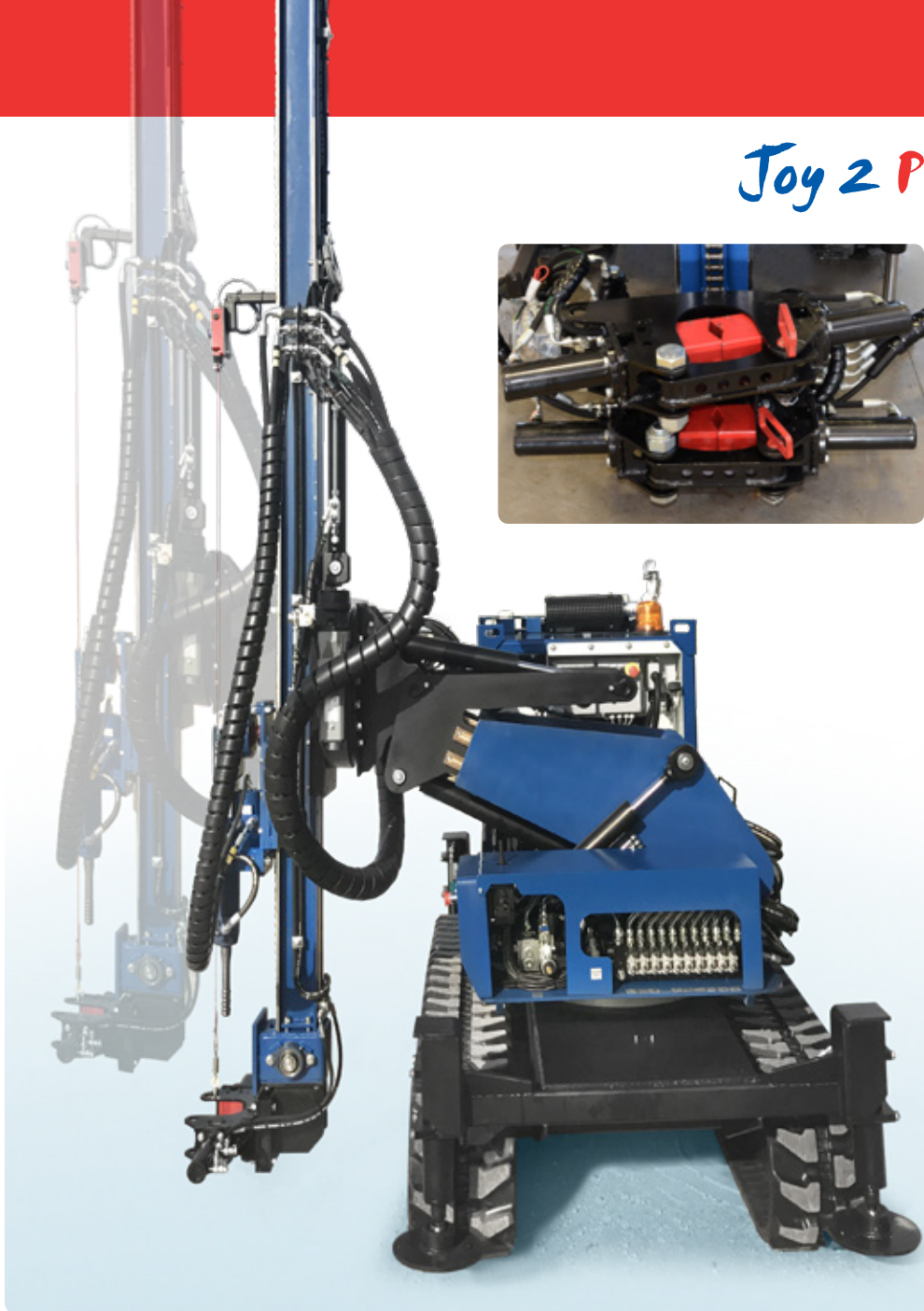
- Dimensions réduites (facile à transporter)
- Particulièrement équilibrée et stable
- Fabriquée exclusivement avec des composants de qualité et durables
- Actionnable avec un clavier à distance
- Moteur 60 hp

L'utilisation de cette perforatrice Joy 2 P peut être particulièrement indiquée pour toutes les entreprises de construction pour les performances et la flexibilité de travail. Elle trouve son utilisation en extérieur pour les travaux suivants:

- ouvrages de fondation
- micro-pieux
- tirants
- sondages
- petits puits

Sur toutes les machines de la série Joy, il est possible de débrancher la centrale hydraulique du châssis et de réaliser ainsi deux unités séparées, centrale-macchine de forage, branchées par des tubes hydrauliques jusqu'à une distance maxi de 90 m. Cette caractéristique particulière permet par exemple de positionner la centrale dans des espaces ouverts et d'utiliser la foreuse dans des endroits fermés.

Joy 2 P



HYDRAULISCHE BOHRMASCHINE JOY 2 P

Bohrmaschine zur Ausführung vertikaler oder geschrägter Bohrungen. Auf der Maschine können verschiedene Betriebskopftypen zur Ausführung unterschiedlicher Bohrtechniken montiert werden:

- Drehbohren
- Schlagbohren
- Bohren mit Luft
- Imlochhammerbohren

Gestaltet und gebaut mit innovativen technischen Lösungen, verwendet für alle Arbeiten und geeignet für alle Bodenarten. Die Bohrmaschinen können auch auf Fahrzeugen montiert werden.

Starke Seiten:

- Geringe Abmessungen (leicht zu transportieren)
- Besonders gut ausbalanciert und standfest
- Ausschließlich aus hochwertigen und langlebigen Komponenten gebaut
- Einsetzbar mit Fernbedienung
- 60 hp Motor

Die Verwendung dieses Bohraggregats Joy 2 P eignet sich aufgrund der Leistungsfähigkeit und Einsatzflexibilität auf besondere Weise für alle Bauunternehmen. Die Maschinen eignen sich speziell für folgende Arbeiten im Außenbereich:

- Fundamentaushhebungen
- Mikropfähle
- Zugstangen
- Testbohrungen
- Kleine Brunnen

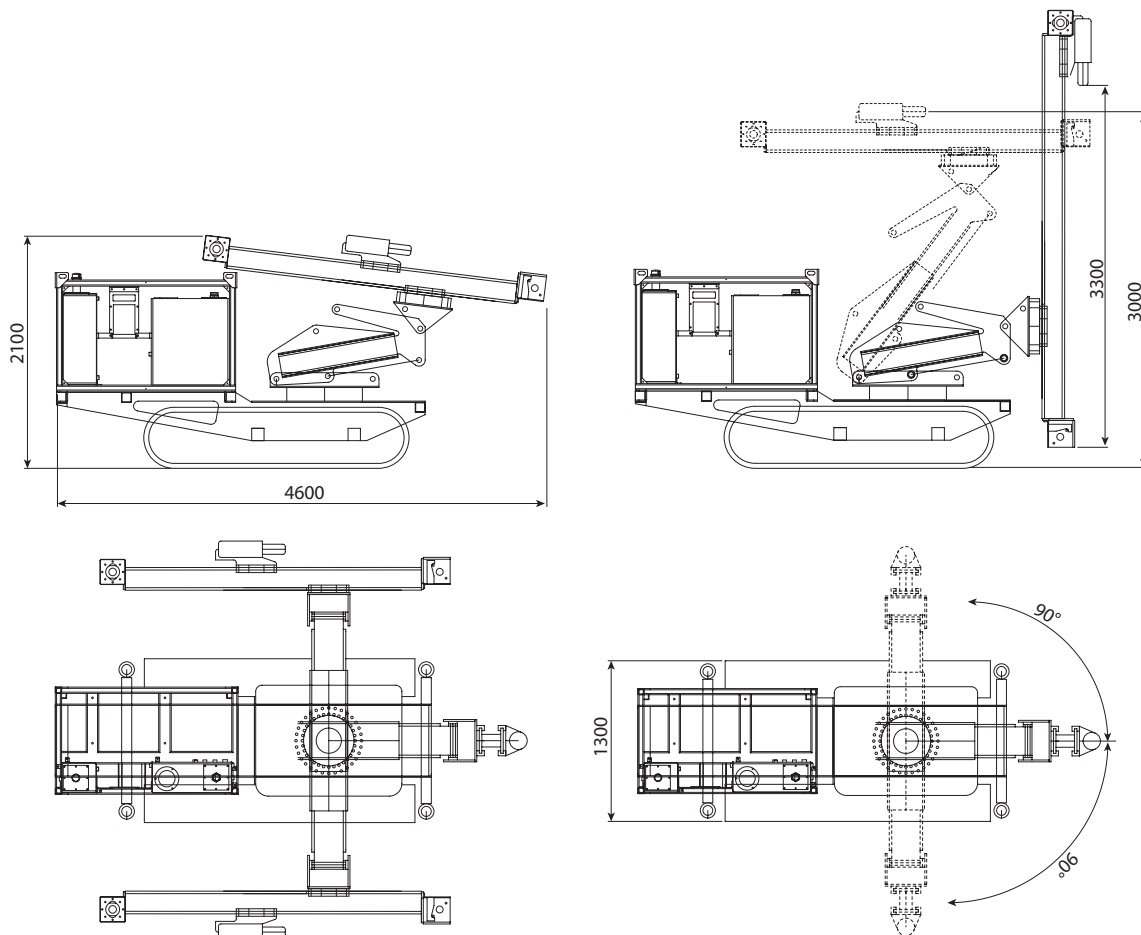
Bei allen Maschinen der Serie ist es möglich, die Hydraulikzentrale vom Rahmen zu lösen und so zwei getrennte Aggregate, Zentrale-Bohrmaschine, zu bilden, die durch Hydraulikrohre bis auf einen Abstand von 90 m miteinander verbunden sind. Diese besondere Eigenschaft erlaubt zum Beispiel die Positionierung der Zentrale in offenen Räumen und die Arbeit mit der Bohrmaschine in geschlossenen Räumen.



Sistema manuale / Manual system
Système manuel / Manuelle System



Sistema con radiocomando / Radio-controlled system
Système télécommandé / Ferngesteuertes System



Motore - Engine
Moteur - Motor

Slitta - Mast
Coulisseau - Bohrschlitten

Teste di trivellazione - Drilling heads
Têtes de perçement - Bohrköpfe

Morsa - Clamp
Mâchoire - Klemme





60/75 cv

SL 150 - SL200

TR150 - TR350 - TR600 SERIE T MINI

MD135 - MD205

CARATTERISTICHE TECNICHE / TECHNICAL FEATURES / CARACTERISTIQUES TECHNIQUES / TECHNISCHE EIGENSCHAFTEN

 Sottocarro	 Undercarriage	 Châssis porteur	 Unterbau	
Lunghezza	Length	Longueur	Länge	4600 mm
Larghezza	Width	Largeur	Breite	1300 mm
Pattini	Track shoes width	Patins	Gleitbacken	250 mm
Rulli	Long-life rollers	Rouleaux	Rollen	4 + 4
Stabilizzatori	Independent outriggers	Stabilisateurs	Stabilisatoren	4
Motore	Engine	Moteur	Motor	
Potenza	Rated power	Puissance	Leistung	60 HP diesel
Insonorizzazione	Soundproofing	Insonorisation	Schalldämpfung	80 dB
Slitta	Mast	Coulisseau	Bohrschlitten	
Lunghezza (da... a...)	Length (from... to...)	Longueur (de... à...)	Länge (von... bis...)	1250/3250 mm
Spinta	Crowd force	Poussée	Schub	3000 kg
Tiro	Extraction force	Traction	Zug	3000 kg
Rotazione orizzontale torre	Horizontal tower rotation	Tour Rotation horizontale	Horizontal Turmdreh	90° + 90° idraulica - hydraulic - hydraulique - hydraulisch
Rotazione verticale torre	Vertical tower rotation	Tour Rotation vertical	Vertikale Turmdrehung	90° + 90° idraulica - hydraulic - hydraulique - hydraulisch
Controslitta	Displacement Slide	Contre coulisseau	Gegenschlitten	500 mm
Morse doppie con svitatore	Double clamp with unscrew	Mâchoires doubles avec dévisseur	Doppelspannbacken mit Abschraubvorrichtung	MD 135 - MD 205 - MD 305
Peso	Weight	Poids	Gewicht	
Con allestimento minimo	With minimum equipment	Avec agencement minimum	Mit Mindestausstattung	~3500 kg

I dati e le immagini descritte a questo catalogo sono puramente indicativi e Hydra si riserva la possibilità di variarli senza preavviso / The features and photos of that catalogue are merely indicative and Hydra has the possibility to change them without notice / Les données et les images figurant dans le présent catalogue sont purement indicatives, Hydra se réserve le droit de les modifier sans préavis / Die in diesem Katalog dargestellten Daten und Abbildungen haben rein exemplarischen Charakter, und Hydra behält sich die Möglichkeit von Änderungen ohne Vorankündigung vor.

HYDRA s.r.l.

SEDE DRILLING MACHINE: Strada Imperiale, 6 - 44011 Traghetti di Argenta (FE) - Italy - **SEDE HYDRAULIC TOOLS:** Via Guiccioli, 6 - 40062 Molinella (BO) - Italy
Tel. (+39) 051 6908660 - Fax (+39) 051 6908657 - info@hydrhammer.it - www.hydrhammer.eu