

#### **BWF-250 POMPA TRIPLA A PISTONI**

La pompa fanghi BWF-250 è un tipo di pompa tripla a pistoni orizzontale alternata a semplice effetto, con azionamento a motore idraulico.

Può essere utilizzata anche per altri scopi, come cementazione, il drenaggio delle miniere e la distribuzione di acqua a lunga distanza. La pompa ha una regolazione della velocità graduale tramite motore idraulico. La struttura compatta è composta dal corpo della pompa, dall'albero motore, dalla biella e dalla testa della pompa. Di facile installazione e manutenzione; le parti soggette a usura hanno una lunga durata e un'elevata affidabilità.

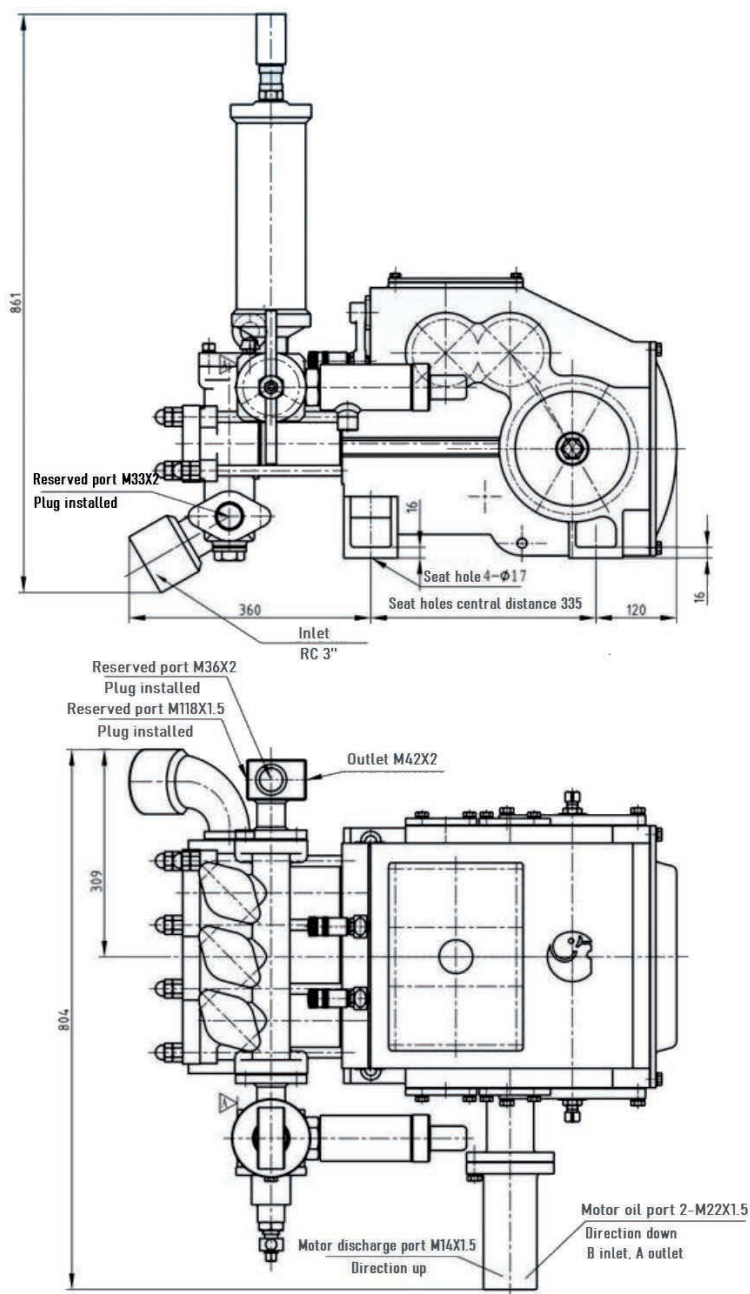


#### **BWF-250 TRIPLEX PISTON PUMP**

*BWF-250 mud pump is a kind of horizontal triplex reciprocating single acting piston pump, hydraulic motor drive.*

*It can also be used for other purposes such as grouting, mine drainage and long-distance water delivery.*

*The pump has step less speed regulation by hydraulic motor. The compact structure is composed by pump body, crankshaft, connecting rod and pump head. Easy installation and maintenance; wear parts have long service life and high reliability.*



CARATTERISTICHE TECNICHE / TECHNICAL FEATURES

Tipo	Type	Pompa tripla a pistoni orizzontale alternata a semplice effetto Horizontal triplex reciprocating single acting piston pump			
Corsa	Stroke	70 mm			
Diametro cilindro	Cylinder diameter	75 mm			
Portata	Flow	250	158	100	69 l/min
Pressione	Pressure	2.5	4	6	9 MPa
Velocità in ingresso	Input speed	727 g/min - r/min			
Potenza in ingresso	Input power	14 KW			
Dimensioni	Dimensions	815 x 804 x 861 mm			
Peso	Weight	290 kg			
Motore idraulico modello	Hydraulic motor model	2k604-0041			
Pressione del motore idraulico	Hydraulic motor pressure	17 MPa			
Portata massima del motore	Maximum motor flow	64 l/min			

I dati e le immagini descritte a questo catalogo sono puramente indicativi e Hydra si riserva la possibilità di variarli senza preavviso  
The features and photos of that catalogue are merely indicative and Hydra has the possibility to change them without notice

HYDRA s.r.l.

SEDE DRILLING MACHINE: Strada Imperiale, 6 - 44011 Traghetti di Argenta (FE) - Italy - SEDE HYDRAULIC TOOLS: Via Guiccioli, 6 - 40062 Molinella (BO) - Italy  
Tel. (+39) 051 6908660 - Fax (+39) 051 6908657 - info@hydrhammer.it - www.hydrhammer.eu